



# Electrolux



## ИНСТРУКЦИЯ ПО ЭКСПЛУАТАЦИИ ІНСТРУКЦІЯ З ЕКСПЛУАТАЦІЇ

Серия AquaModule  
Серія AquaModule



## Інструкція по застосуванню фільтра для очищення води Electrolux

### Дякуємо за ваш вибір!

Ви вибрали першокласний продукт від Electrolux, який, сподіваємось, принесе вам багато радості в майбутньому. Electrolux прагне запропонувати найширший асортимент якісних продуктів, які можуть зробити ваше життя ще більш комфортним. Ви можете побачити кілька прикладів на обкладинці цього посібника. А також отримати детальну інформацію на веб-сайті [www.home-comfort.in.ua](http://www.home-comfort.in.ua). Уважно прочитайте цей посібник, щоб правильно використовувати новий фільтр для води та насолоджуватися його перевагами. Ми гарантуємо, що це зробить ваше життя набагато комфортнішим завдяки простоті використання. Удачі!

Адреси сервісних центрів ви можете знайти на веб-сайті: [www.home-comfort.in.ua](http://www.home-comfort.in.ua) або у свого дилера.

## Зміст

Призначення пристрою.....	11
Запобіжні заходи.....	11
Загальна схема.....	12
Підключення.....	12
Характеристики кульового вентиля.....	12
Характеристики крана для чистої води.....	12
Встановлення крана для чистої води.....	12
Технічні характеристики.....	13
Підготовка місця для установки фільтра.....	14
Ресурс комплектів фільтроелементів.....	15
Термін служби.....	15
Срок служби.....	15
Гарантія.....	15
Пошук та усунення несправностей.....	16
Комплектація.....	16
Утилізація.....	17
Дата виготовлення.....	17



## Примітка:

у тексті даної інструкції фільтри для очищення води також можуть мати такі технічні назви: фільтр, станція домашнього очищення, водоочисник, прилад і т.д.

## Призначення пристрою

Домашня очисна споруда Electrolux AquaModule призначена для додаткового очищення питної водопровідної води від механічних домішок, активного хлору, органічних забруднень, важких металів. Багатоступенева система забезпечує високу ефективність очищення всього ресурсу змінних фільтруючих елементів. Пристрій комплектується всім необхідним для самостійної установки.



**Увага! Водоочисник призначений для додаткового очищення питної водопровідної води від систем централізованого водопостачання. Не використовуйте очищувач води для очищення води, яка не є мікробіологічно безпечною, а також технічної води.**

## Запобіжні заходи

- a) Перед установкою та експлуатацією пристрою уважно прочитайте ці інструкції.
- b) Ніколи не чистіть прилад або його частини легкозаймистими рідинами та розчинниками. Їх пари можуть спричинити пожежу або вибух. Не чистіть прилад рідинами або розріджувачами на бензиновій основі.
- c) Ніколи не занурюйте прилад у воду або будь-яку іншу рідину.
- d) Підтримуйте очищувач води в чистоті та захищайте його від ударів та інших механічних пошкоджень.
- e) Не дозволяйте пластиковим трубам розтягуватися чи згинатись.
- f) Не допускайте контакту очищувача води та пластикових трубок з трубами гарячої води.
- g) Не допускайте замерзання води в очищувачах води та фільтруючих елементах.
- h) Не розбирайте та не рухайте деталі пристрою під час роботи.
- i) Пристрій може видавати звуки під час роботи. Це нормально.
- j) Негайно відключіть воду, якщо пристрій пошкоджено або не працює.
- k) Ніколи не встановлюйте очищувач води поблизу тепла або відкритого вогню.

- l) Не ремонтуйте та не розбирайте виріб самостійно (за винятком заміни фільтруючих елементів).
- m) Не кладіть на пристрій важкі предмети.
- n) Зберігайте пристрій у недоступному для дітей місці.



**Увага! Перш ніж встановлювати очищувач води, закрийте кран холодної води, а потім відкрийте кран холодної води на крані, щоб зняти тиск у трубі.**

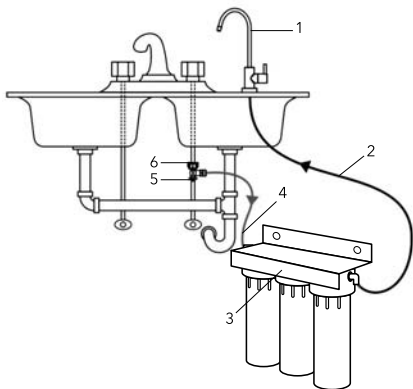
**Увага! Перед монтажем необхідно виміряти тиск у системі водопостачання. Якщо він перевищує 4 атм, встановіть редуктор тиску (не входить у комплект).**

**Увага! Протягом першого тижня роботи щодня перевіряйте очищувач води на наявність витоків. Затягніть з'єднання за необхідності.**

**Увага! Під час заміни використовуйте лише оригінальні замінні елементи фільтра, зазначені в цьому посібнику. Якщо цього не зробити, це може змінити функціональність та технічні характеристики очищувача води (включаючи витоків та негативні наслідки).**

**Увага! У разі тривалих перерв у роботі водоочисника (більше 2 діб) рекомендується закрити кульовий кран на вході в водоочисник. Злийте воду протягом 10 хвилин, перш ніж знову використовувати очищувач води.**

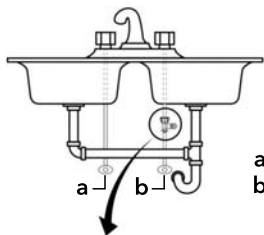
Загальна схема



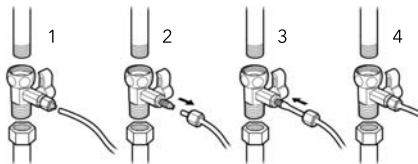
1. Кран для чистої води
2. Трубопровід очищеної води
3. Водоочисник у зборі
4. П необробленої вода
5. Лінія холодної води
6. Кульовий клапан у зборі

Підключення

1. Перш ніж встановлювати фільтр, закрийте кран холодної води і скиньте тиск води, відкривши кран.
2. Встановіть кульовий кран між подачею холодної води та гнучким вкладишем змішувача.
3. Відкрутіть гайку кульового крана і надіньте її на пластикову трубку.
4. З силою потягніть трубку на кульовий кран.
5. Затягніть гайку



- a.** Гаряча вода  
**b.** Холодна вода



6. Вставте інший кінець пластикової трубки до кінця в штуцер на вході в корпус фільтра.
7. Візьміть другу пластикову трубку і вставте один кінець до кінця в пряму арматуру водопровідного крана.
8. Вставте інший кінець трубки до кінця у штуцер на виході з корпусу фільтра.

Характеристики кульового вентилля

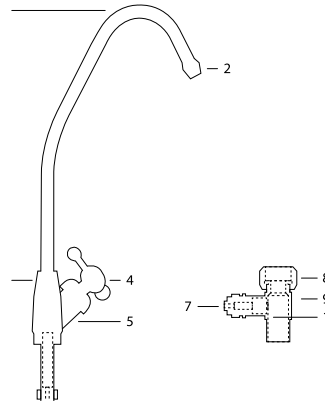
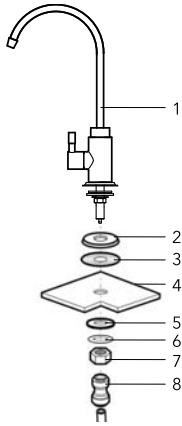
Вхідна різьба	1/2
Вихідна різьба	1/4
Матеріал	нержавіюча сталь, пластик, гума
Максимальний робочий тиск, бар	4
Температура води, °C	4...38

Характеристики крана для чистої води

Зовнішній діаметр	9,5
Внутрішній діаметр	8,5
Матеріал	нержавіюча сталь
Максимальний робочий тиск, бар	4
Температура води, °C	4...38

Встановлення крана для чистої води

1. Виберіть місце для встановлення крана. Просвердліть отвір відповідного діаметру.
2. Встановіть кран, як показано на схемі.
3. З'єднайте трубки, що входять до комплекту фільтрів, відповідно до схеми встановлення.



1. Кран для питної води.
2. Металева основа.
3. Гумовий ущільнювач.
4. Раковина.
5. Сталева шайба.
6. Стопорне кільце.
7. Гайка шестигранна
8. Швидкознімне з'єднання
9. Очистить трубу водопостачання.

1. Носик (нержавіюча сталь).
2. Носик (ABS / ABC).
3. Оболонка (латунь).
4. Ручка (цин-сплав).
5. Золотник клапану (латунь + кераміка + Нітрилова гума).
6. Прут з різьбою (латунь).
7. Ручка (ABS).
8. Склад (латунь + Нітрилова гума).
9. Корпус клапану (латунь).
10. Золотник клапану (латунь).

**Технічні характеристики**

Параметр/Модель	AquaModule Універсал	AquaModule Carbon 2-in-1 Професіонал	AquaModule Для жорсткої води	AquaModule Очищення від солей і хлор	AquaModule Carbon 2-in-1 Пом'якшення
Тип	Фільтр для води				
Управління	Вентильний				
Тип підведення	Гнучка				
Кількість етапів очищення	3				
Максимально допустимий тиск води на вході, бар	6				
Робочий тиск на вході, атм	4				
Температура очищеної води, °С	+4...+38				
Оптимальне споживання чистої водопровідної води, л / хв	2				
Розміри пристрою (Ш×В×Г), мм	290×102×331	290×102×331	290×102×331	290×102×331	290×102×331
Розміри пристрою в упаковці (Ш×В×Г), мм	370×370×130	370×370×130	370×370×130	370×370×130	370×370×130
Вага нетто, кг	3,3	3,1	3,4	3,4	3,3
Вага брутто, кг	4,3	4,1	4,4	4,4	4,3

Ресурс наборів елементів фільтра вказаний у таблиці. Ресурс може відрізнятись від цього залежно від ступеня забруднення джерела води.

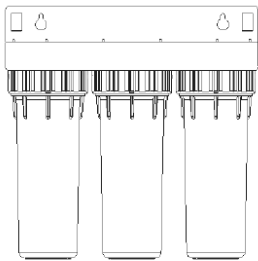
## 14 Electrolux

### Підготовка місця для установки фільтра

1. Виберіть місце під раковиною для підвіски фільтра.
2. Розташуйте фільтр так, щоб відстань від нижнього краю фільтра до підлоги становила не менше 2 см.
3. Повісьте корпус фільтра на гвинти.

### Встановлення фільтруючих елементів

1. Закрийте воду перед очищувачем води та відкрийте кран чистої води, щоб скинути тиск.
2. Відкрутіть скло від основи водоочисника пластиковим ключем.
3. Встановіть модуль фільтра в склянку.
4. Встановіть на склі герметичні накладки.
5. Вставте скло в основу очищувача води і затягніть пластиковим ключем.
6. Відкрийте воду. Переконайтесь, що очищувач води герметичний.
7. Промивайте фільтр протягом 10 хвилин.



### Промивання очищувача води

1. Перевірте правильність установки та підключення водоочисника.
2. Відкрийте лінію холодної води, переконайтесь, що всі з'єднання герметичні.
3. Відкрийте кран для чистої води. Зачекайте, поки з нього не перестане виходити повітря.
4. Відкрийте кран для чистої води і злийте воду протягом 10 хвилин, щоб промити елементи фільтра.



У перших літрах води може бути темною або каламутною. Це не є ознакою несправності фільтра.

## Ресурс комплектів фільтроелементів

Наименование	Ресурс, л
Універсал	8 000
Carbon 2-in-1 Професіонал	10 000
Для жорсткої води	1 500
Очищення від солей і хлор	2 500
Carbon 2-in-1 Пом'якшення	5 000

Ресурс роботи фільтра щодо пом'якшення води залежить від жорсткості вихідної води. Рекомендована періодичність заміни фільтра вказана в таблиці:

Жорсткість початкової води, (мг-екв / л)			
Кількість осіб в сім'ї	до 4 (низька)	до 5 (середня)	до 6 (висока)
1	13	11	9
2	7	6	4
3	5	4,5	4

**Увага!**

**Заміну фільтруючих елементів слід проводити регулярно, але принаймні раз на рік. Перевищення максимального терміну служби фільтруючих елементів, а також використання неоригінальних фільтруючих елементів може призвести до відхилення від заявлених властивостей, включаючи витік продукту.**

**Термін служби фільтру проти накипу залежить від ємності іонообмінної смоли і залежить від твердості вихідної води.**

## Термін служби

Термін служби очищувача води (за винятком змінних фільтрувальних модулів) становить 5 років. По закінченню терміну служби очищувач води необхідно замінити.

## Срок служби

Срок служби водоочистителя (крім сменних фільтруючих модулів) составляет 5 лет. По окончании срока службы водоочиститель подлежит замене.

## Гарантія

Гарантійний термін експлуатації водоочистника (крім змінних фільтруючих модулів) становить 1 рік з дати продажу. Виробник

звільняється від гарантії, якщо ця інструкція із датами виробництва та / або продажу втрачена.

Виробник звільняється від відповідальності у наступних випадках:

- порушення споживачем правил встановлення (монтажу) товару, викладених у цьому посібнику;
- якщо змінні елементи фільтра, які вичерпали свій ресурс, не були вчасно замінені.

## Пошук та усунення несправностей

Проблема	Можлива причина	Метод усунення
Коли кран відкритий, вода не тече	Клапан на вході в водоочисник закритий або не повністю відкритий	Відкрийте вентиль
Витік між колбою та кришкою після установки	Тверда частинка потрапила на ущільнювальне кільце колби фільтруючого елемента	Вимкніть подачу води на водоочисник. Вийміть фільтроелемент, протріть сухою ганчіркою верхню частину колби
Витік на місці фітингові з'єднання	Пластикову трубку встановлено неправильно	<ul style="list-style-type: none"> <li>Вийміть пластикову трубку з фітинга. Зробіть від мітку маркером на трубці в 15-17 мм від краю. Вставте трубку до упору до позначки.</li> </ul>
	На ущільнювальне кільце штуцера потрапила тверда частинка	<ul style="list-style-type: none"> <li>Вийміть трубку, витягніть цангу з корпусу фітинга. Промийте кільце ущільнювача. Відновіть з'єднання. Якщо проблема не зникла, зверніться до служби технічної підтримки</li> </ul>
	Кільце штуцера пошкоджено	<ul style="list-style-type: none"> <li>Зверніться до служби технічної підтримки для заміни ущільнювального кільця / фітинга</li> </ul>
Незадовільна якість очищення води	Ресурс елементів фільтра вичерпано	Замініть фільтроелементи

Якщо проблема не зникає після спроби її усунення, зверніться до уповноваженого сервісного центру або торгового представника.

### Комплектація

Змішувач для чистої води -1 шт.  
 Фільтр для води -1 шт.  
 Трубка 1/4" 2 м -1шт.  
 Клапан -1 шт.  
 Ключ для заміни картриджів -1шт.  
 Набір кріплень -1 шт.  
 Інструкція з експлуатації -1шт.  
 Упаковка -1 шт.



## Утилізація

Після закінчення терміну придатності утилізуйте фільтруючі елементи як побутові відходи.

Утилізація відповідно до екологічних, санітарних та інших вимог, встановлених національними стандартами у галузі охорони навколишнього середовища та забезпечення санітарно-епідемічного благополуччя населення.

Утилізація крана

Більш детальну та актуальну інформацію про територію вашого регіону ви можете знайти у представників місцевої влади.

## Дата виготовлення

Дата виробництва вказується на етикетці на коробці, а також зашифрована в code-128. Дата виготовлення визначається наступним чином:

**SN XXXXXXXX XXXX XXXXXXXX XXXXX**

місяць та рік виробництва

штамп магазину	
дата продажу	

### Виробник:

СІА «Грін Трейс»  
ЛВ-1004 Латвія, Рига, вул. Бікенсалас, 21.  
E-mail: info@greentrace.lv

SIA «Green Trace»,  
LV-1004, Biekensalas iela, 21, Riga, Latvia

### Імпортёр в Україні:

ПП «РАДОН КИЇВ». Адреса: 04211, м. Київ,  
пр-т Героїв Сталінграду, буд. 4, корпус 2,  
кв. 8.

Тільки для продажу в Росії, Україні, Грузії,  
Латвії, Литві, Естонії та країнах СНД.

Виробник залишає за собою право на внесення змін в конструкцію і характеристики приладу.

Виготовлено в Китаї

Electrolux is a registered trademark used under license from AB Electrolux (publ).